

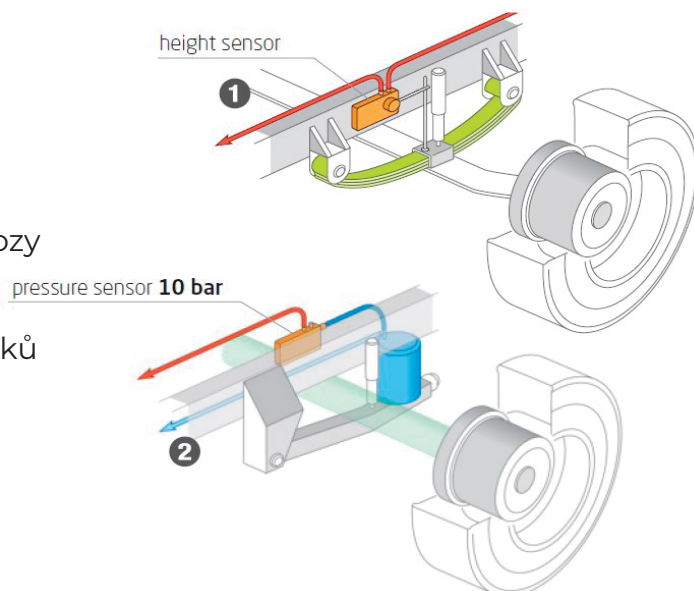
ONBOARD SYSTEM

TECHNOLOGICKÁ PALUBNÍ VÁHA
PRO NÁKLADNÍ AUTOMOBILY



ONBOARD SYSTEM je speciálně navržený vážicí systém pro všechna vozidla s mechanickým nebo vzduchovým odpružením. Tento vážicí systém je výsledkem kombinace patentovaných snímačů náprav a vyhodnocovací elektroniky. Je schopen zajistit účinnou ochranu proti přetížení při nízkých nákladech a zároveň pomáhá dosáhnout maximálního využití vozidla. Systém ONBOARD lze snadno instalovat nejen do nových, ale i do stávajících vozidel. Indikátor poskytuje spolehlivou ochranu proti přetížení.

- Lze použít pro mechanické a vzduchové odpružení
- Systém detekuje přívěs a určuje hodnoty přetížení
- Určeno pro nová i stávající vozidla
- Celková ochrana proti přetížení
- Krytí IP65
- Funkčnost i v náročných podmínkách
- Alarm přetížení - zvukový nebo vizuální
- Určeno pro vozidla od 2 do 6 náprav
- V nabídce je také váhu pro popelářské vozy
- Snadná obsluha
- Ochrana heslem
- S možností připojení tiskárny pro tisk lístků
- Rovnoměrné rozložení nákladu
- Maximální zatížení vozidla bez přetížení
- Delší doba opotřebení vozidla
- Snížení spotřeby paliva



TYP

ONBOARD SYSTEM

Váha	Technologická váha	Pracovní teplota	-40° C do +85° C
Třída přesnosti	+/-2% vzduchové odpružení +/-3-5% listové odpružení	Možnosti konektivity	GPS, GPRS, RS 232
Způsob vážení	Staticky (v klidu)	Externí zařízení	Tiskárna, externí alarm

