

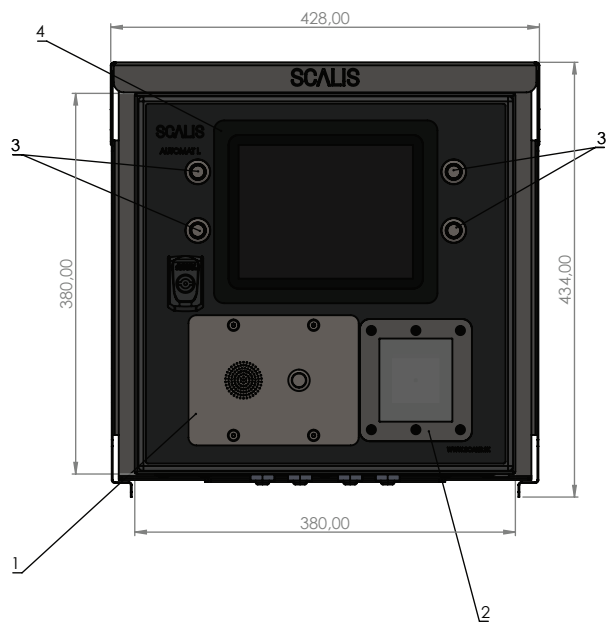
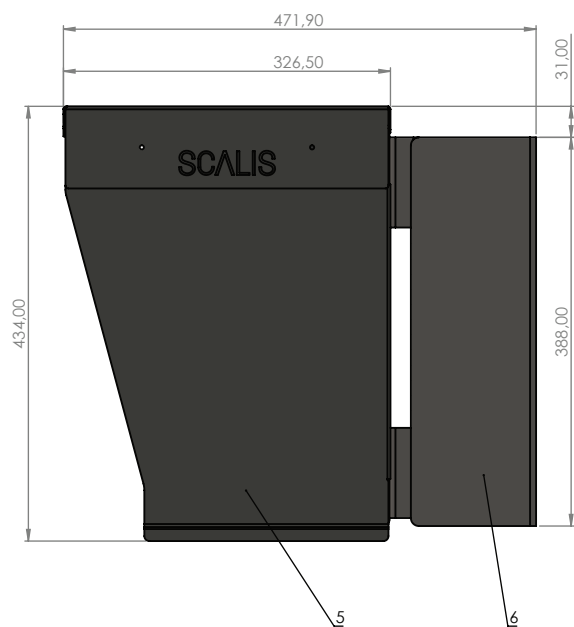


Samoobslužný vážicí systém se čtečkou RFID a QR, displej, interkom. Terminál je vybaven čtečkou karet RFID nebo QR kódů, interkomem a dotykovým displejem. Terminál slouží k automatickému vážení s výběrem materiálů. Řidič přiloží kartu RFID nebo QR kód, na displeji vybere materiál a systém uloží vážení. Pokud je vyžadována komunikace s obsluhou, je na terminálu k dispozici interkom. Při druhém vážení se proces opakuje, software pak vážení uzavře výpočtem čisté hmotnosti.

- ✓ Čtečka QR/ EAN kódů
- ✓ RFID čtečka
- ✓ NFC čtečka
- ✓ Dotykový displej
- ✓ Interkom
- ✓ Obrazová signalizace
- ✓ Možnost zvukové signalizace
- ✓ Robustní provedení pro průmysl
- ✓ Různé druhy uchycení
- ✓ Dokovatelná tiskárna
- ✓ Zakázkové řešení
- ✓ Široké příslušenství (kamera, osvětlení...)
- ✓ Vyvinuto a vyrobeno na Slovensku



SCALIS AUTOMAT L



1/ Interkom
2/ Čtečka RFID a QR

3/ Tlačítka pro potvrzení výběru, podsvícená
4/ Dotykový displej

5/ Ochranný kryt, nerez
6/ Úchyt pro sloup

